

**Groupement de commandes pour la vérification
des structures artificielles d'escalade (SAE)**

Marché 2017-2020

Etablissement : **Lycée Mézeray**
6, Place R. Dugué
Adresse : 61200 ARGENTAN
Tél. 02 33 67 88 88
Fax 02 33 67 88 89

Nom et fonction de la personne référente : **ABEL Gilles, Adjoint Gestionnaire**
Tél : **02 33 67 88 88**
Mel : **gilles.abel@ac-caen.fr**

Adresse de la SAE (di différente) :

Recensement des besoins

Type de structure

prises rapportées panneaux intérieur extérieur

autres spécificités : **structures de bloc**

Surface : **9,2 m²**

Hauteur :

Largeur :

**Surface non grimpable :
6,3 m²**

Constructeur : **SUNROC**

Année de construction :

2007

Assurance :

Type	Point individuel	Moulinette individuelle	Barre d'assurance	Relais intermédiaires	Point au sol
Quantité	/	/	/	/	/

A joindre :

- obligatoirement : photos de la SAE sous forme numérique
- si possible :
 - notes de calcul et plans d'exécution
 - documents de conformité
 - dernier rapport de vérification

A **Argentan** , le **11 mai 2017**

PL
Le chef d'établissement
(cachet et signature)



Partie réservée à l'entreprise candidate

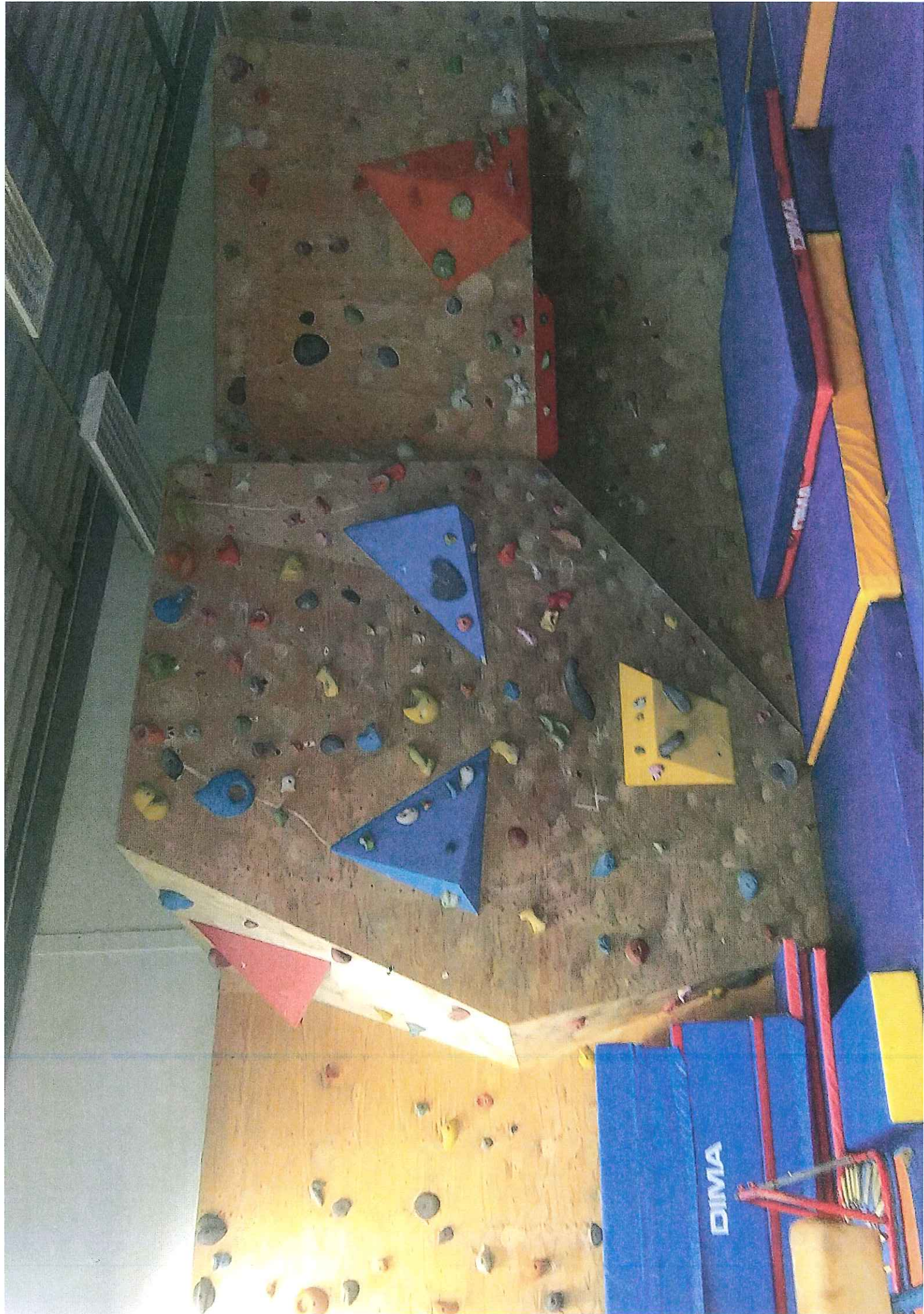
Proposition de prix pour la visite annuelle :

€ HT

€ TTC

A , le

Cachet et signature



SUNROC, Vincent DESIRE
Le prieuré, le bourg,
61170 Ste. Scolasse sur Sarthe
Tel 02 33 26 39 22
Tel portable: 06 86 86 37 81
N° SIRET 43164420200019

le 02 05 2007

SCOM sa
« Les landes »
35420 Louvigné du Désert

Réf : Mur d'escalade dans le gymnase du Lycée MEZERAY à ARGENTAN

Monsieur,

Suite à votre courrier concernant la re-modélisation de la charpente métallique du gymnase, je vous transmets un plan d'implantation des fixations du mur d'escalade sur le pignon.

Les efforts de basculement sont de 490daN, répartis sur 20 chevilles de types Spit Uni diam.10 ou équivalent, soit 24,5 daN par cheville.

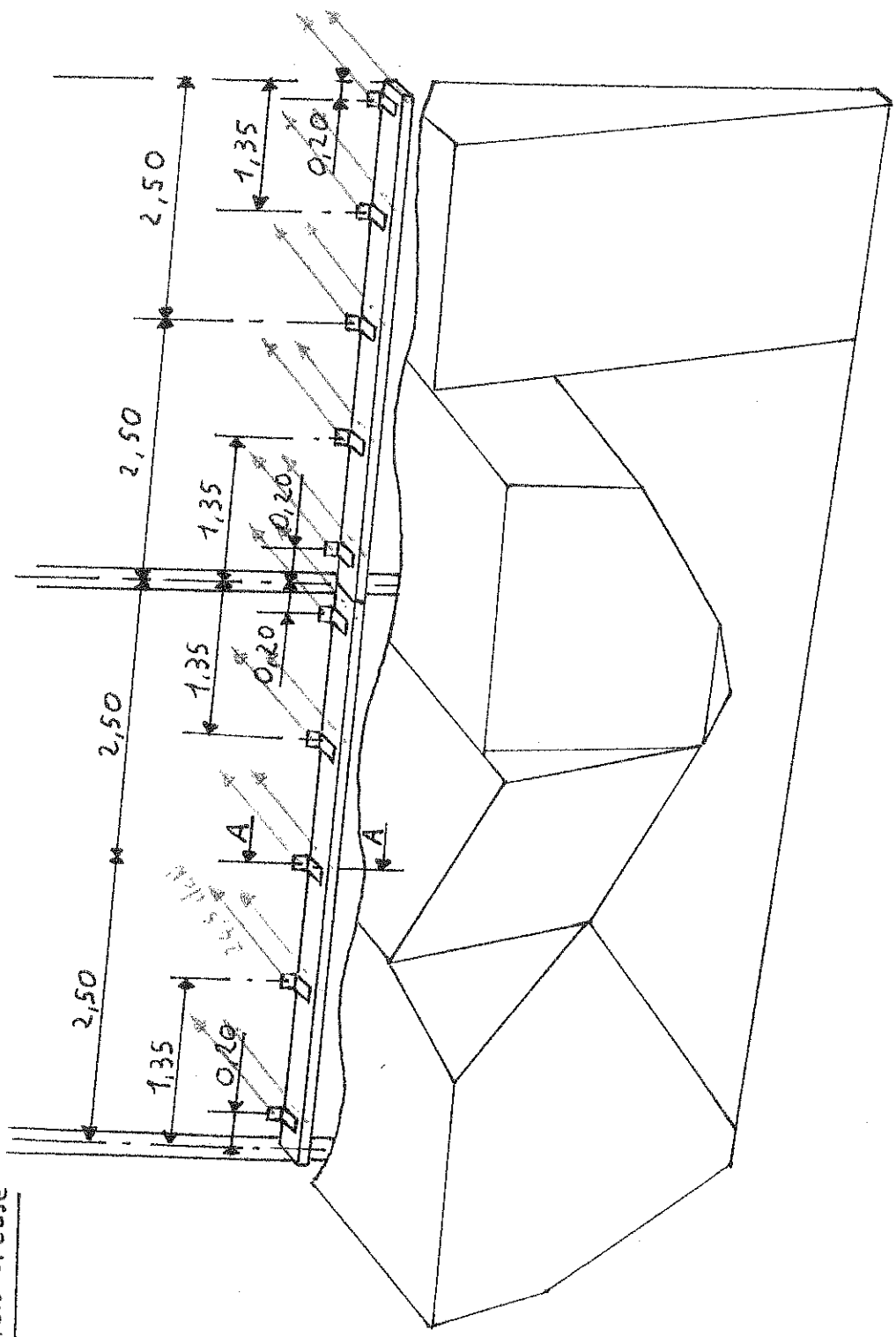
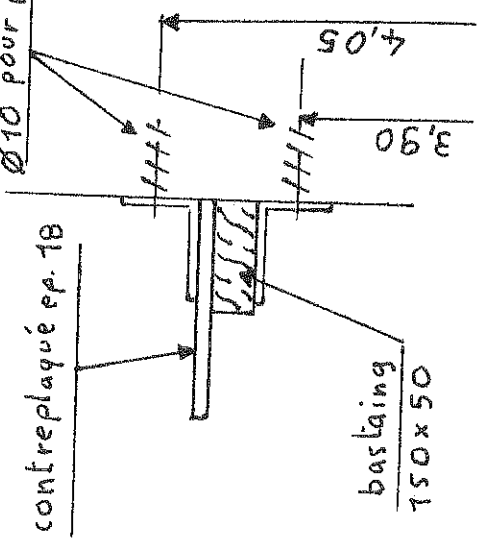
Je reste à votre disposition pour tout renseignement complémentaire, et vous prie d'agréer mes sincères salutations

Vincent DESIRE



Mur d'escalade Lycée MEZERAY, ARGENTAN

A-A
 contreplaqué ép. 18
 20 Fixations scellées
 Ø10 pour parois creuse



SUNROC, Vincent DESIRE
 Le prieuré, le bourg,
 61170 Ste. Scolasse sur Sarthe
 Tel 02 33 26 39 22
 Tel portable: 06 86 86 37 81
 N° SIRET 43164420200019

SUNROC, Vincent DESIRE

12 place de la république - Le Vieux Port - Le Havre
14160 DIVES SUR MER 64170 3^e SCOL - 310 S / Suisse
tel/fax: 02-31-91-53-71 / 02-31-16-32-22

tel portable: 06 86 86 37 81

N° SIRET 43164420200019

le 21 Novembre 2005

Structure artificielle d'escalade sans point d'assurage pour le Lycée MEZERAY

Note de calcul:

caractéristiques de la structure:

-Contreplaqué + chevron de liaison: 10 daN/m².

-Prises d'escalade: 10 daN/m² maximum

Zone 1:

Poids: 180 daN

Position du centre de gravité par rapport au mur: 0.27 m.

Zone 2:

Poids: 192 daN

Position du centre de gravité par rapport au mur: 0.07 m.

Zone 3:

Poids: 407 daN

Position du centre de gravité par rapport au mur: 0.76 m.

Zone 4:

Poids: 289 daN

Position du centre de gravité par rapport au mur: 0.95 m.

Zone 5:

Poids: 385 daN

Position du centre de gravité par rapport au mur: 0.96 m.

Zone 6:

Poids: 220 daN

Position du centre de gravité par rapport au mur: 0.33 m.

Zone 3+4+5+6: reliés ensemble par du contreplaqué de 12 mm d'épaisseur et fixé au mur par du bastaing 150/50 mm.

Poids: 1301 daN

Position du centre de gravité par rapport au mur: 0.78 m.

solicitations actives des grimpeurs

Zone 1:

2 grimpeurs: Gr1= 60 daN, Gr2= 60 daN

Zone 2:

2 grimpeurs: Gr3 60= daN, Gr4= 60 daN

Zone 3:

2 Grimpeurs Gr5= 60 daN, Gr6= 60 daN

position la plus défavorable: en haut de la zone à 2m. du mur.

Zone 4:

2 Grimpeurs Gr7= 60 daN, Gr8= 120 daN

position la plus défavorable: en haut de la zone à 2 m. du mur pour Gr7 et 2.35 m. du mur pour Gr8.

Zone 5:

2 Grimpeurs Gr9= 60 daN, Gr10= 60 daN

position la plus défavorable: en haut de la zone a 2m. du mur.

Zone 6:

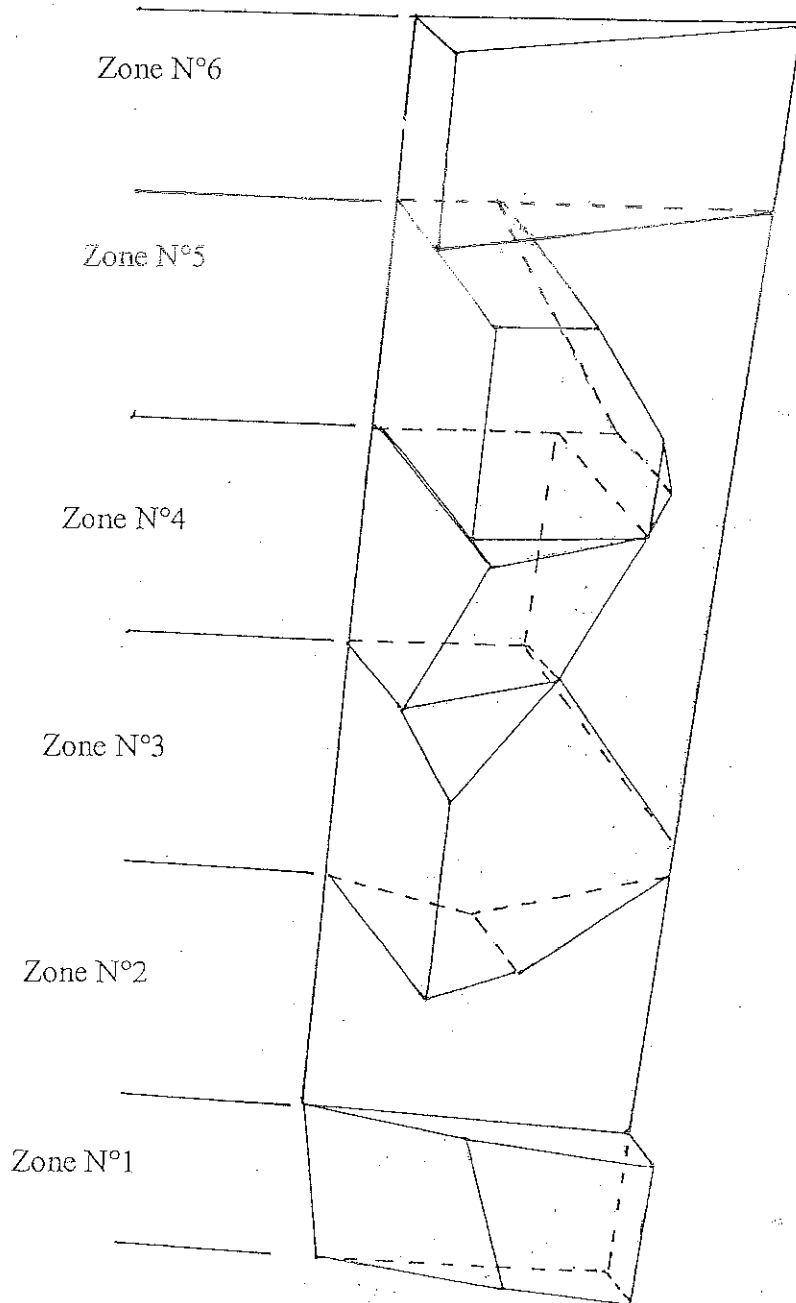
2 Grimpeurs Gr11= 60 daN, Gr12= 60 daN

position la plus défavorable: en haut de la zone a 0.70m. du mur.

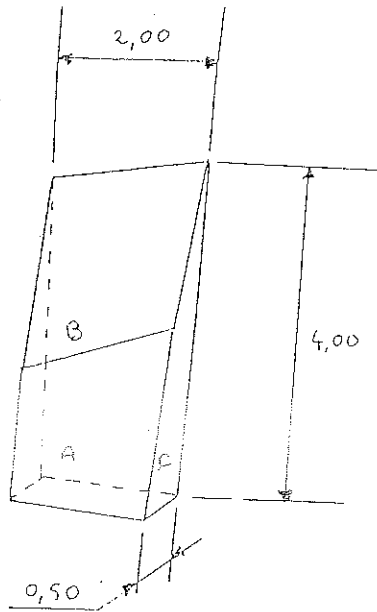
Zone 3+4+5+6:

résultante des 8 Grimpeurs GR= 540daN

s'appliquant à 1.79 du mur.



ZONE N°1



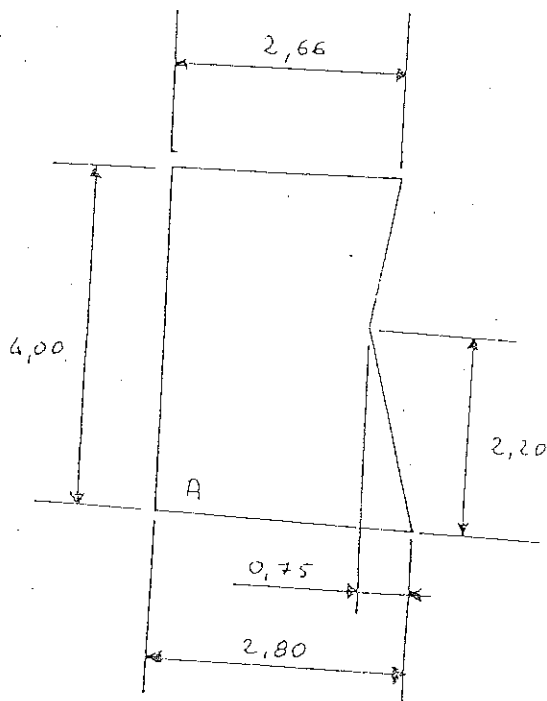
A) inclinaison positive 5° : 3,6 m²

B) inclinaison positive 10° : 4,2 m²

C) vertical: 1,2 m²

Surface grimpable zone N°1 : 9 m²

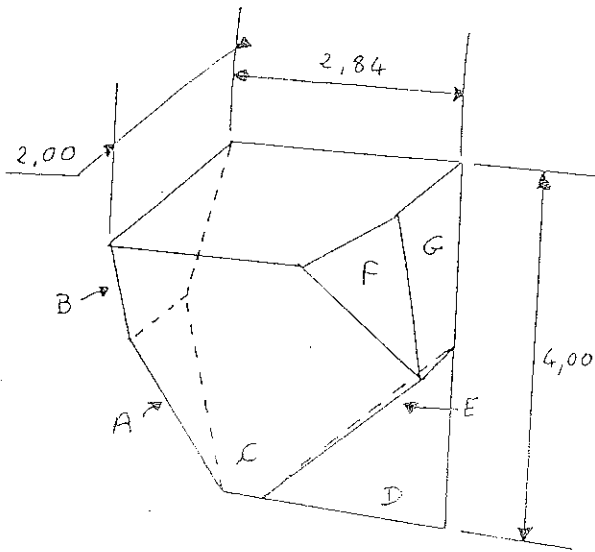
ZONE N°2



A) vertical : 9,6 m²

Surface grimpable zone n°2 : 9,6 m²

ZONE N°3

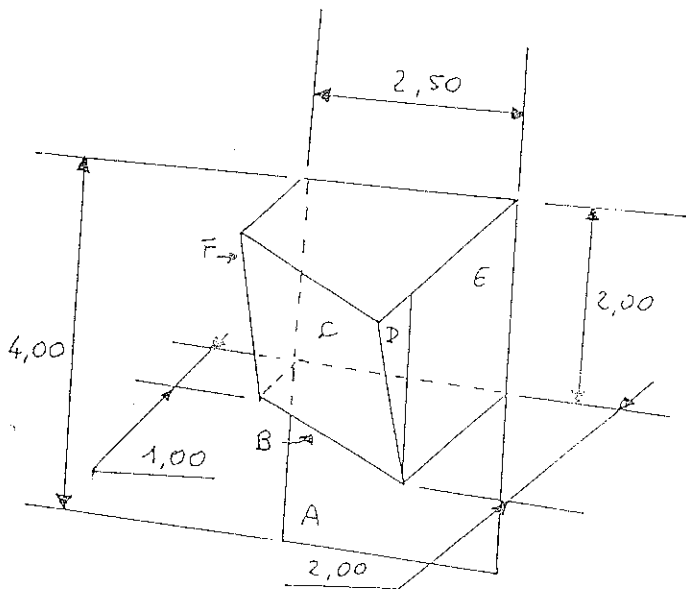


- A) inclinaison négative 20° : 1,3 m²
- B) inclinaison positive 20° : 3 m²
- C) inclinaison négative 30° : 11,1 m²
- D) vertical : 2 m²
- E) inclinaison négative 45° : 1,4 m²
- F) vertical : 1 m²
- G) vertical : 2,2 m²

Surface grimvable zone n°3 : 19,8 m²

Surface non grimvable zone n° 3 (G) : 2,2 m²

ZONE N° 4

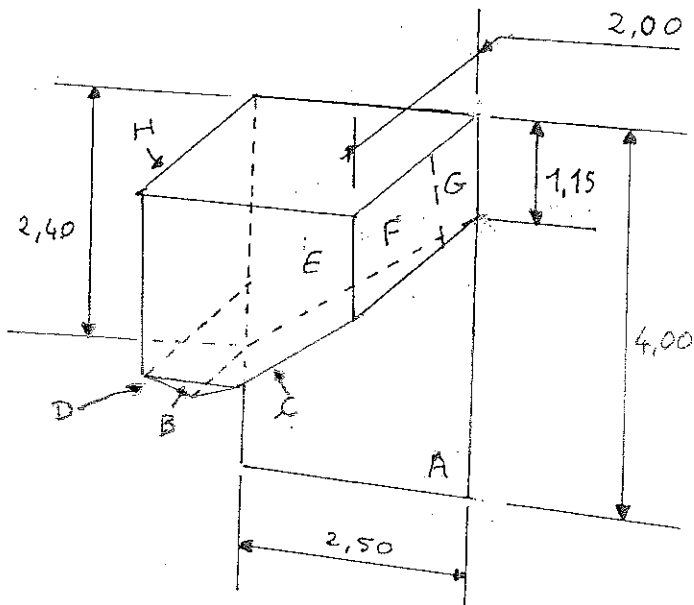


- A) vertical : 4 m²
- B) horizontal : 3 m²
- C) inclinaison négative 10° : 5,5 m²
- D) vertical : 0,4 m²
- E) vertical : 4 m²
- F) vertical : 2,2 m²

Surface grimvable zone n° 4 : 12,9 m²

Surface non grimvable zone n° 4 (E,F) : 6,2 m²

ZONE N°5



A) vertical : 5,6 m²

B) inclinaison négative 60° : 0,3 m²

C) inclinaison négative 60° : 5,6 m²

D) vertical : 0,7 m²

E) vertical : 4,3 m²

F) vertical : 1,6 m²

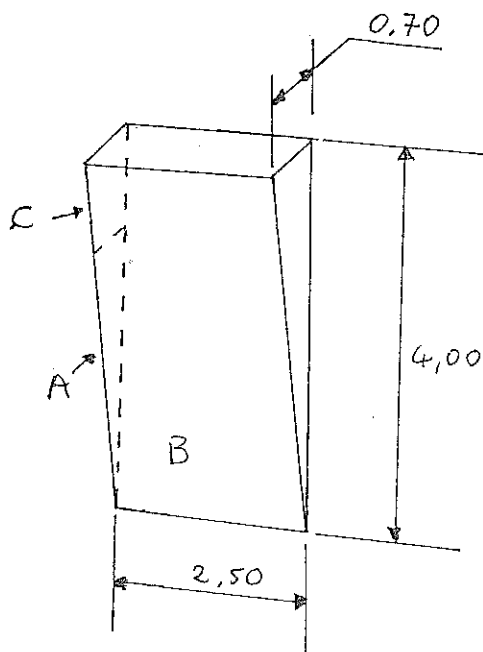
G) vertical : 0,7 m²

H) vertical : 4 m²

Surface grimvable zone n°5 : 18,1 m²

Surface non grimvable zone n°5 (G,H) : 4,7 m²

ZONE N°6



A) vertical : 0,7 m²

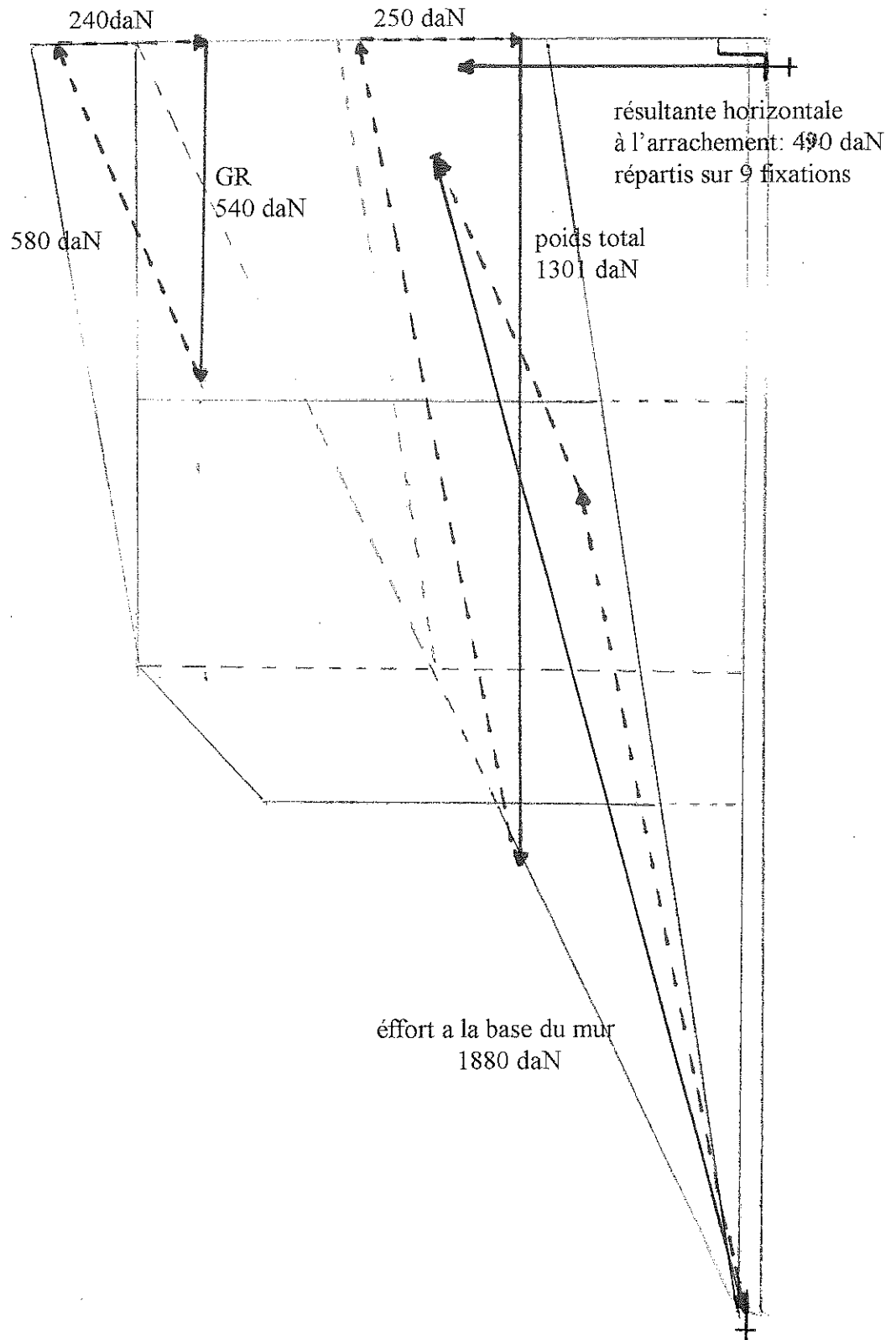
B) inclinaison négative 10° : 10,1 m²

C) vertical : 0,7 m²

Surface grimvable zone n°6 : 10,8 m²

Surface non grimvable zone n°6 (C) : 0,7 m²

Zone 3+4+5+6



SUNROC, Vincent DESIRE
12 place de la république
14160 DIVES SUR MER
tel/fax: 02 31 91 53 71
tel portable: 06 86 86 37 81
N° SIRET 43164420200019

le 21 Novembre 2005

ZONE DE BLOC

Caractéristiques techniques:

- Contreplaqué brut de 18 mm d'épaisseur.
- Ecrous a griffes diam. 10 mm.
- Tramme 20 cm. aléatoire (25 inserts au m²).

Tarif:

	Prix/m ²	Superficie	Prix total
Surface grimvable	150.00 €	80.2 m ²	12 030.00 €
Surface non grimvable (1/2 de l'ensemble des surfaces non grimvable)	60.00 €	6.9 m ²	414.00 €
Prises: 560 prises dont 370 prises SUNROC et 190 prises Pierre OEUF			2 717.24 €
Vis: 560 vis à 0.20 € l'unité soit:			112.00 €
		Total	15 273.24 €

Les prix sont net, T.V.A. non applicable, article 293 bis du code général des impôts.

Essais, Garantie:

Des essais de réception seront réalisés relativement a la norme NF EN 12572.

Une garantie d'un an, concernant la bonne tenue des prises et des écrous a griffes ainsi que tout problème de conception qui nuirait à l'utilisation normale de tout ou partie de la structure, prendra effet au jour des essais de réception.